

Fiche technique

Caractéristiques du produit



Fourneau électrique 6 feux

Modèle

SP 90/120 E

Code SAP

00014647

Groupe d'articles

Fourneaux



- Type d'appareil: Appareil électrique
- Matériel: AISI 304

Code SAP

00014647

Largeur nette [mm]

1200

Profondeur nette [mm]

900

Hauteur nette [mm]

900

Poids net [kg]

121.00

Puissance électrique [kW]

21.000

Alimentation

400 V / 3N - 50 Hz

Fiche technique



Dessin technique

Fourneau électrique 6 feux

Modèle

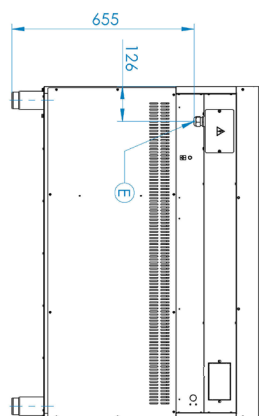
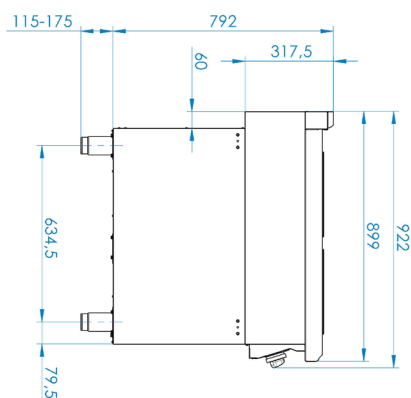
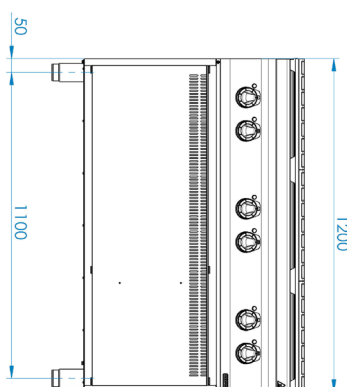
Code SAP

00014647

SP 90/120 E

Groupe d'articles

Fourneaux



Fiche technique

Paramètres techniques



Fourneau électrique 6 feux

Modèle

SP 90/120 E

Code SAP

00014647

Groupe d'articles

Fourneaux

1. Code SAP:

00014647

2. Largeur nette [mm]:

1200

3. Profondeur nette [mm]:

900

4. Hauteur nette [mm]:

900

5. Poids net [kg]:

121.00

6. Largeur brute [mm]:

1260

7. Profondeur brute [mm]:

990

8. Hauteur brute [mm]:

1180

9. Poids brut [kg]:

140.00

10. Type d'appareil:

Appareil électrique

11. Puissance électrique [kW]:

21.000

12. Alimentation:

400 V / 3N - 50 Hz

13. Matériel:

AISI 304

14. Épaisseur de la plaque supérieure [mm]:

1.50

15. Nombre de niveaux de contrôle de puissance:

7

16. Nombre de feux/foyers:

6

17. Type de zones de cuisson électriques:

Ovale

18. Section des conducteurs CU [mm²]:

10

- Výkon (kW): 5,7-6,6 (230 V); 9,8-11 (400 V)